



BETRIEBSANLEITUNG HOLZGREIFER

Inhaltsverzeichnis

1. Vorwort.....	1
2. Bedeutung verwendeter Symbole.....	2
3. Allgemeine Hinweise	3
3.1. Aktuelle Version der Betriebsanleitung	3
3.2. EG-Konformität	3
3.3. Prüfung nach Montage und wiederkehrende Prüfung	3
3.4. Verbotene Anwendungen	3
3.5. Produkthaftung / Informationspflicht.....	4
4. Sicherheitshinweise	5
4.1. Allgemein	5
4.2. Sicherheitsrichtlinien vor Verwendung des Greifers.....	5
4.3. Sicherheitsrichtlinien während der Verwendung des Greifers	5
4.4. Sicherheitsrichtlinien nach Beendigung des Greifereinsatzes	5
5. Aufbau des Greifers	6
6. Technische Daten.....	7
7. Montage.....	8
8. Demontage	9
9. Wartung.....	10
9.1. Entscheidende Faktoren für eine lange Lebensdauer Ihres Greifers	10
9.2. Vor Beginn der Wartungsarbeiten	10
9.3. Wartung nach Montage am Kran	10
9.4. Abschmieren	10
9.4.1. Lage der Schmiernippel	10
9.5. Schmierstoffspezifikation und Empfehlung	11
10. Gewährleistungsbestimmungen.....	12
11. Reparaturen.....	13
12. Kontaktinformationen	14

1. Vorwort

Wir begrüßen Sie herzlich in der großen Gemeinschaft der PENZ-Anwender und wünschen Ihnen viel Freude mit Ihrem PENZ-Greifer.



Ihr PENZ-Greifer darf ausschließlich für den Transport von Kurz- und Langholz und Holzabfällen verwendet werden.

Dieses Instruktionbuch informiert Sie über die Bedienung und Wartung Ihres PENZ-Greifers. Des Weiteren sind auch Sicherheitshinweise angeführt, um Ihre Gesundheit, als auch die im nahen Umfeld befindlichen Personen zu schützen. Um Fehler im Umgang mit Ihrem Produkt und auch Konflikte mit dem Gesetz zu vermeiden, beachten Sie bitte nachstehende Hinweise.

- Lesen Sie die nachstehende Anleitung sorgfältig durch.
- Beachten Sie die nachstehenden Wartungsvorschriften.
- Berücksichtigen Sie nachstehende Prüfvorschriften, sowie die Vorgaben der Arbeitsmittelverordnung.
- Erfüllen Sie die gesetzlichen Anforderungen des ArbeitnehmerInnenschutzgesetzes und der Arbeitsmittelverordnung.

Abschließend weisen wir noch darauf hin, dass bei Missachtung der Wartungsvorschriften, sowie auch durch eigenmächtiges Reparieren, Verändern des Greifers durch An-, bzw. umbauten die Gewährleistung erlischt. Weitere Gewährleistungsausschlüsse, siehe Pkt.2.3.

Des Weiteren haften wir nicht bei Unfällen, welche durch fahrlässige Verwendung oder Missbrauch des Greifers verursacht wurden.

Vervielfältigung (auch nur auszugsweise) nur nach schriftlicher Genehmigung von:

© Penz crane GmbH • Bundesstraße 8 • 8753 Aichdorf / Fohnsdorf • Austria

The original crane from Austria

2. Bedeutung verwendeter Symbole



Kommentare mit diesem Symbol dienen als Hinweis.
Eine Beachtung wird dringend empfohlen.



Kommentare mit diesem Symbol müssen unbedingt beachtet werden.
Eine Nichtbeachtung führt zu schwerwiegenden Folgen.



Aktuelle Inhalte stehen auf der Homepage oder als Download zur Verfügung.
<- Menüpfad ->

3. Allgemeine Hinweise

3.1. Aktuelle Version der Betriebsanleitung



Die letztgültige Version dieses Dokuments steht auf der Homepage als Download zur Verfügung!

Menü -> Produkte -> Downloads -> Allgemeine Informationen

3.2. EG-Konformität



Ihr Greifer ist mit einem CE-Zeichen versehen und entspricht somit den Anforderungen der Maschinenrichtlinie 98/37 der Europäischen Gemeinschaft. Beim Kranaufbau am LKW ist für die EG-Konformität der kompletten Einheit (LKW, Kran und Lastaufnahmemittel) das mit dem Aufbau befasste Unternehmen verantwortlich. Das Lastaufnahmemittel, als auch der Kran darf im Europäischen Wirtschaftsraum nur mit einem gültigen CE-Zeichen betrieben werden.

3.3. Prüfung nach Montage und wiederkehrende Prüfung

Ihr Greifer ist vor erstmaliger Inbetriebnahme und auch nach Montage auf einem anderen Kran von einer fachkundigen Person zu überprüfen.

Für Ihren Greifer ist lt. Arbeitsmittelverordnung (AM-VO) verpflichtend eine jährlich durchzuführende Überprüfung erforderlich. Diese darf höchstens um 3 Monate überzogen werden.

3.4. Verbotene Anwendungen

- Während dem LKW-Fahrbetrieb darf keine Last am Lastaufnahmemittel hängen.
- Eine Last, die am Kran befestigt wurde, darf unter keinen Umständen hinter dem fahrenden LKW nachgezogen werden.
- Führen Sie keine drückenden Bewegungen aus, wie beispielsweise das Einrammen von Pfählen in den Boden oder ähnliche Anwendungen.
- Ein auf einer Unterlage abgestellter, offener Greifer darf nicht geschlossen werden, ohne vorher das Armsystem hochzufahren und damit das Lastaufnahmemittel von der Unterlage abzuheben.

- Keinesfalls darf die Greiferlast in Verbindung mit einer Hubbewegung über den Boden gezogen werden, um eine Position zu erreichen in der die Last gehoben werden kann.
- Einschränkungen hinsichtlich Transportgüter, siehe Pkt.1“Vorwort“, Absatz 2.

3.5. Produkthaftung / Informationspflicht

Ein Sachschaden im Sinne des Produkthaftungsgesetzes ist ein Schaden, welcher durch eine Maschine verursacht wird, nicht aber an dieser entsteht. Unternehmerische Sachschäden lt. Produkthaftungsgesetz sind von der Haftung ausgeschlossen.

Mit Übergabe dieser Betriebsanleitung werden Sie hinsichtlich der Bedienung, der Sicherheits- sowie auch Wartungsvorschriften Ihres Greifers unterwiesen.



Auch bei späterer Weitergabe des Greifers durch den Kunden muss diese Betriebsanleitung mitgegeben und der neue Besitzer nachweislich auf die vorhin genannten Punkte unterwiesen werden!

4. Sicherheitshinweise

4.1. Allgemein

Beachten Sie die Gefahrenhinweise und Verbote nachstehender Symbole!



Unbedingt darauf achten, dass sich keine Personen im Umkreis von 20 m während des Kranbetriebes aufhalten!



Ein Verweilen unter der hängenden Last ist verboten.



Lasthakenbetrieb ist verboten.



Unbefugten ist der Zutritt, sowie die Inbetriebnahme des Kranes untersagt.

4.2. Sicherheitsrichtlinien vor Verwendung des Greifers

- Schlauchverbindungen und auch Schläuche auf Beschädigung und Dichtheit überprüfen (Verschmutzungen aufgrund austretenden Hydrauliköls sind Indiz dafür).
- Kontrolle Ihres Lastaufnahmemittels auf ordnungsgemäße Befestigung.
- Sichtprüfung auf Materialschäden.

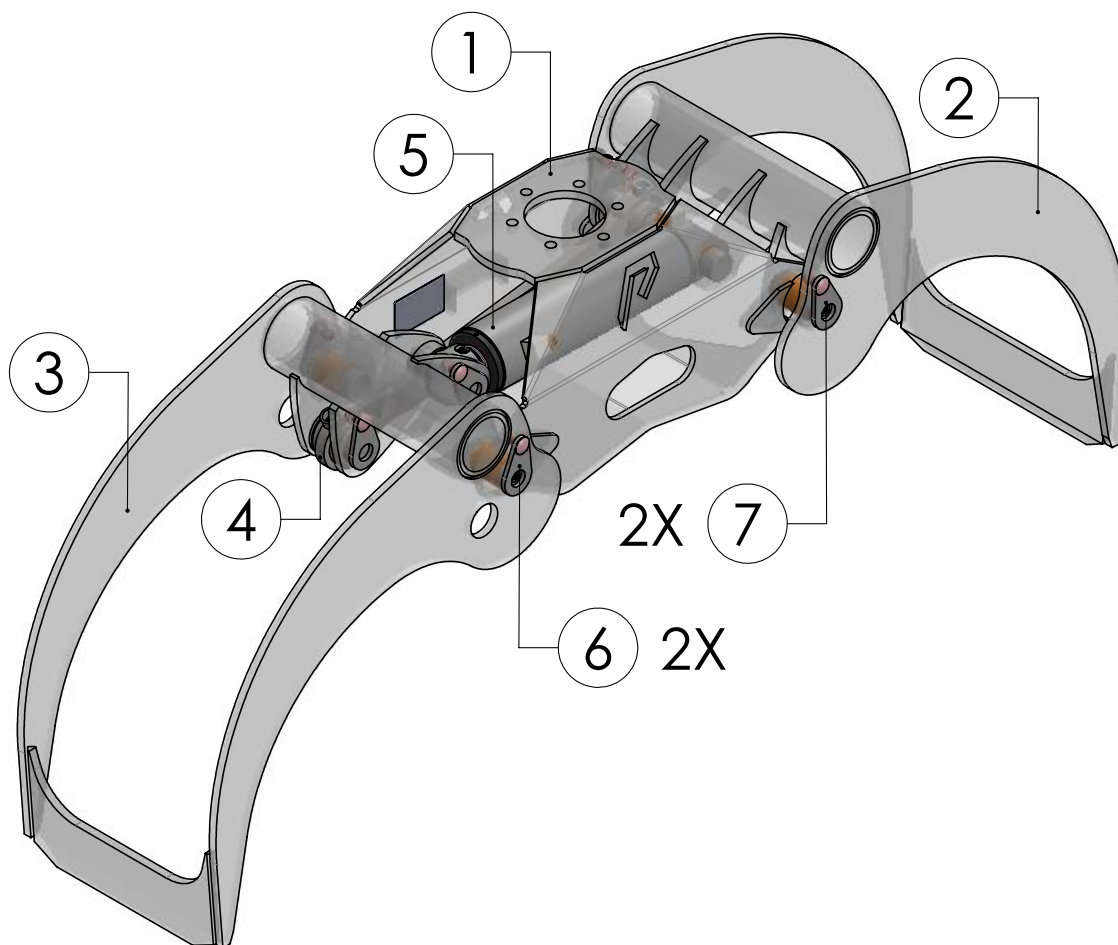
4.3. Sicherheitsrichtlinien während der Verwendung des Greifers

- Beachten Sie die max. zulässige Belastung Ihres Greifers (Angabe am Typenschild).

4.4. Sicherheitsrichtlinien nach Beendigung des Greifereinsatzes

- Bringen Sie den Greifer in Ruhestellung, um die Umwelt während des Transportes durch unkontrollierte Bewegungen nicht zu gefährden und Ihre Maschine vor Beschädigungen zu schützen.

5. Aufbau des Greifers

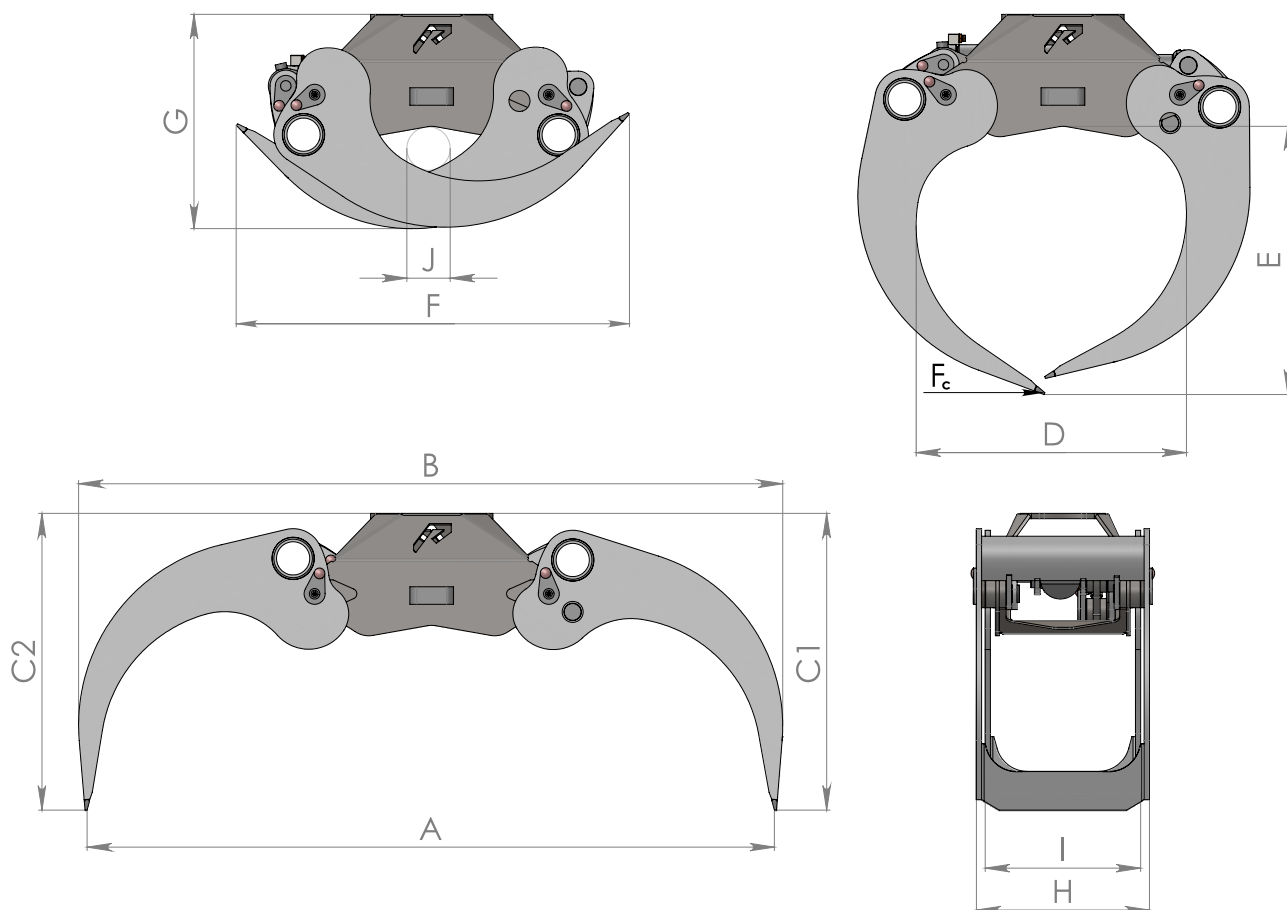


- 1 ... Greiferkasten
- 2 ... Greifergabel breit
- 3 ... Greifergabel schmal
- 4 ... Greiferstange

- 5 ... Greiferzylinder
- 6 ... Bolzen Greifergabel schmal
- 7 ... Bolzen Greifergabel breit

6. Technische Daten

Typ	Belastbarkeit [kg]	Gewicht [kg]	max. Betriebsdruck [bar]	Greiferfläche [m ²]	Schließkraft F _c [kN]
G30	4000	165	230 bar	0,30	13
G46	5000	248	230 bar	0,45	22
G60	6000	270	230 bar	0,50	23



Typ	A [mm]	B [mm]	C1 [mm]	C2 [mm]	D [mm]	E [mm]	F [mm]	G [mm]	H [mm]	I [mm]	J [mm]
G30	1446	1598	734	702	705	518	797	566	397	347	162
G46	1870	2010	828	835	869	717	1030	639	495	445	188
G60	2015	2171	880	900	930	774	1107	655	495	445	185

7. Montage

Die Montage ist in nachstehender Reihenfolge durchzuführen.

- Greifer durch Sechskantschrauben (M16x70 / 8.8) mit dem Rotator verbinden



Das Anzugsmoment beträgt 180 Nm!

- Rotator mit Kreuzgehänge durch Original-Bolzen verbinden
- Hydraulikleitungen vom Druck entlasten (Funktionshebel mehrmals betätigen) und Verschraubungen vorsichtig lösen
- Verbinden der Hydraulikleitungen
- Funktions- und Dichtheitstest durchführen

8. Demontage

- Bei der Demontage Ihres Greifers ist die nachstehende Reihenfolge zu berücksichtigen.
- Hydraulikleitungen vom Druck entlasten (Funktionshebel mehrmals betätigen) und Verschraubungen vorsichtig lösen
- Demontage der Schläuche
- Rotator durch Lösen des Bolzens vom Kreuzgehänge trennen
- Schraubenverbindung trennen zwischen Rotator und Greifer durch Lösen der Sechskantschrauben (M16x70 / 8.8)

9. Wartung

9.1. Entscheidende Faktoren für eine lange Lebensdauer Ihres Greifers

- Korrekte Hydraulik - Druckeinstellungen
- Vermeidung von stoßartigen Bewegungen
- Kein Betrieb im Überlastbereich
- Beachtung der verbotenen Anwendungen (siehe Pkt. 2.3)

9.2. Vor Beginn der Wartungsarbeiten

- Bevor Sie Wartungen oder Reparaturen durchführen sollten Sie einige Punkte beachten.
- Verwenden Sie immer adäquates Werkzeug.
- Bedenken Sie, dass die Sicherheit bei der Durchführung der Arbeiten stets Vorrang hat.
- Sauberkeit sollte selbstverständlich sein.

9.3. Wartung nach Montage am Kran

Über eine anfängliche Periode von ca. 4-6 Wochen müssen die Schraubenverbindungen zwischen dem Greiferkasten und dem Rotator einmal pro Woche nachgezogen werden.

9.4. Abschmieren

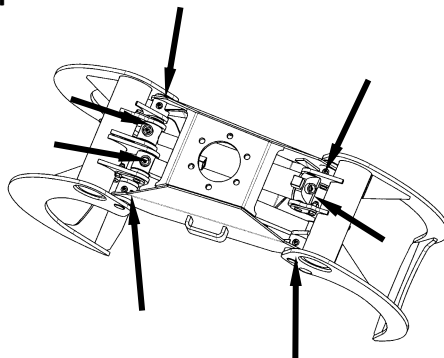
Schmieren Sie den Greifer an den sieben Schmiernippeln (6.3.1) so lange ab, bis frisches Fett aus den Lagern austritt. Zuvor sollten Sie vorhandenen Schmutz am Schmiernippel und überschüssiges Lagerfett entfernen.



Das Intervall einer Abschmierung sollte nicht größer als 24 Stunden sein.

Vor einem längeren Stillstand und nach jeder Greiferwäsche mit einem Hochdruckreiniger ist ein Abschmieren unbedingt erforderlich.

9.4.1. Lage der Schmiernippel



9.5. Schmierstoffspezifikation und Empfehlung



Wir empfehlen **OMV signum M283**, oder vergleichbare Fette anderer Hersteller.

10. Gewährleistungsbestimmungen

Wenn nicht gesondert vereinbart, gelten die bei Vertragsabschluss gültigen gesetzlichen Gewährleistungsbestimmungen.



Beachten Sie bitte, dass ausnahmslos nur dann Gewährleistungsansprüche geltend gemacht werden können, wenn Wartungsarbeiten laut unseren Vorschriften durchgeführt wurden.



Gewährleistungsansprüche können nur auf Penz-Original-Ersatzteile geltend gemacht werden.



Reparaturen dürfen nur von autorisierten Vertragswerkstätten durchgeführt werden.

11. Reparaturen

Für Reparaturen verwenden Sie immer geeignetes Werkzeug und beachten Sie, dass die Sicherheit stets Vorrang hat.

Sauberkeit, speziell bei Reparaturen von Hydraulikteilen ist dabei unumgänglich.

Bitte beachten Sie, dass Reparaturen, wie bereits in den Gewährleistungsbestimmungen erwähnt, nur von autorisierten Vertragswerkstätten durchzuführen sind.

12. Kontaktinformationen



Kontakt

Allgemein

Öffnungszeiten:	Mo.-Fr.: 06:00 – 18:00 Uhr
Telefon:	+43 (0) 3577-76000
Fax:	+43 (0) 3577-76000-30
E-Mail:	office@penz-crane.at
Homepage:	www.penz-crane.at

Vertriebsinnendienst

Telefon:	+43 (0) 3577-76000-31
E-Mail:	sales@penz-crane.at

Kundendienst

Mobil:	+43 (0) 664-82-11-298
Telefon:	+43 (0) 3577-76000-32
E-Mail:	aftersales@penz-crane.at

Reparatur

Mobil:	+43 (0) 664-82-11-297
E-Mail:	reparatur@penz-crane.at

Service

Telefon:	+43 (0) 3577-76000-18
E-Mail:	service@penz-crane.at



Die Kontaktdaten der Außendienstmitarbeiter und Vertragswerkstätten sind auf der Homepage ersichtlich!

Menü -> Vertrieb & Service